

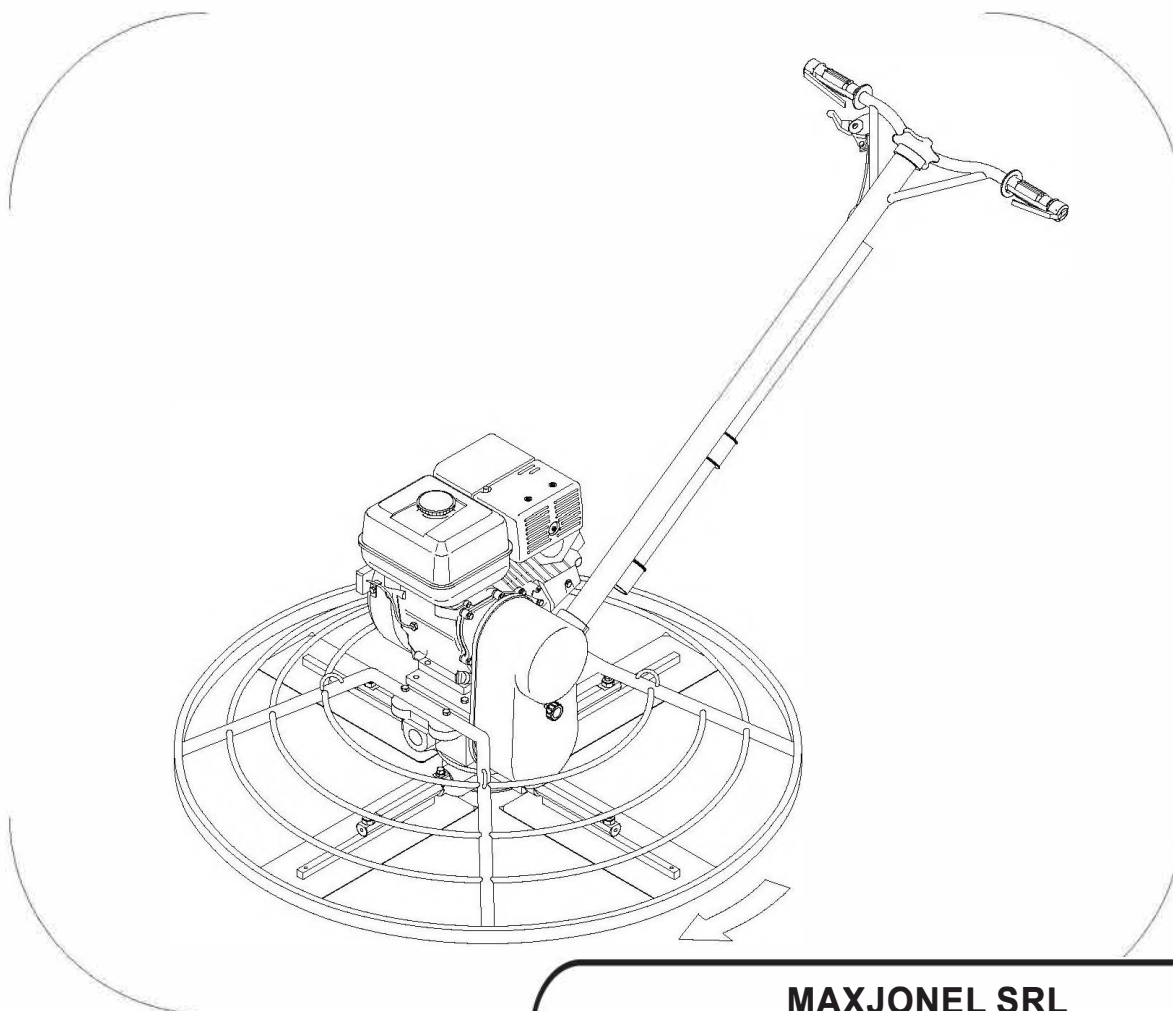


Barikell

Costruzione Frattazzatrici
Libretto uso e manutenzione

FRATTAZZATRICE 4-120
POWER TROWEL 4-120

Modelli/Code : 3155-3160-3165-3181



MAXJONEL SRL

CUI: RO21803460; J28/418/2007

Str. Fratii Buzesti, 76A, Bals, judet Olt, 235100

Comenzi: 0741 499 499 - 0757 101 819;

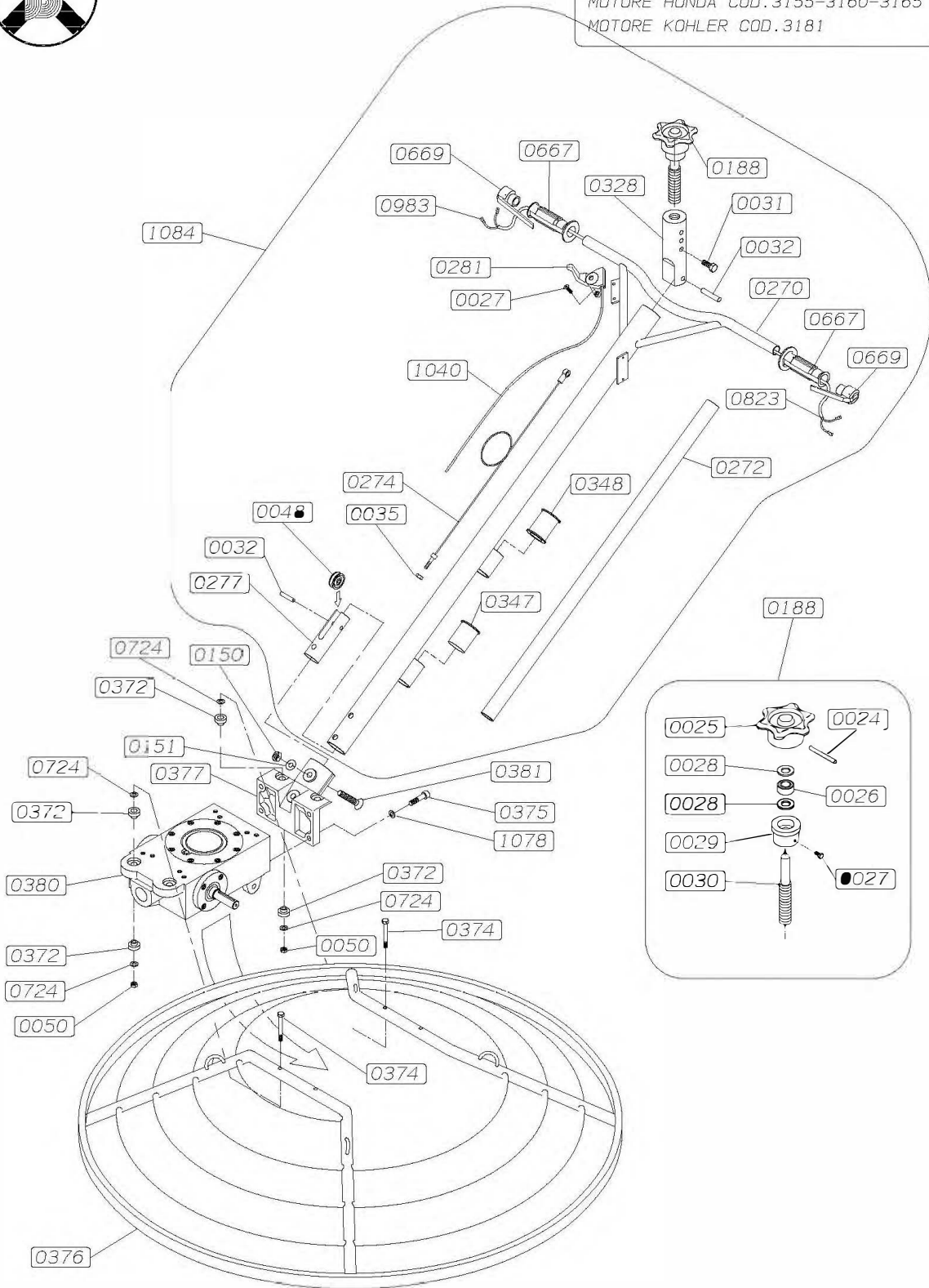
Piese schimb: 0785 850 961

comenzi@maxjonel.ro; www.maxjonel.ro



4-120 TAVOLA A

MOTORE HONDA COD. 3155-3160-3165
MOTORE KOHLER COD. 3181



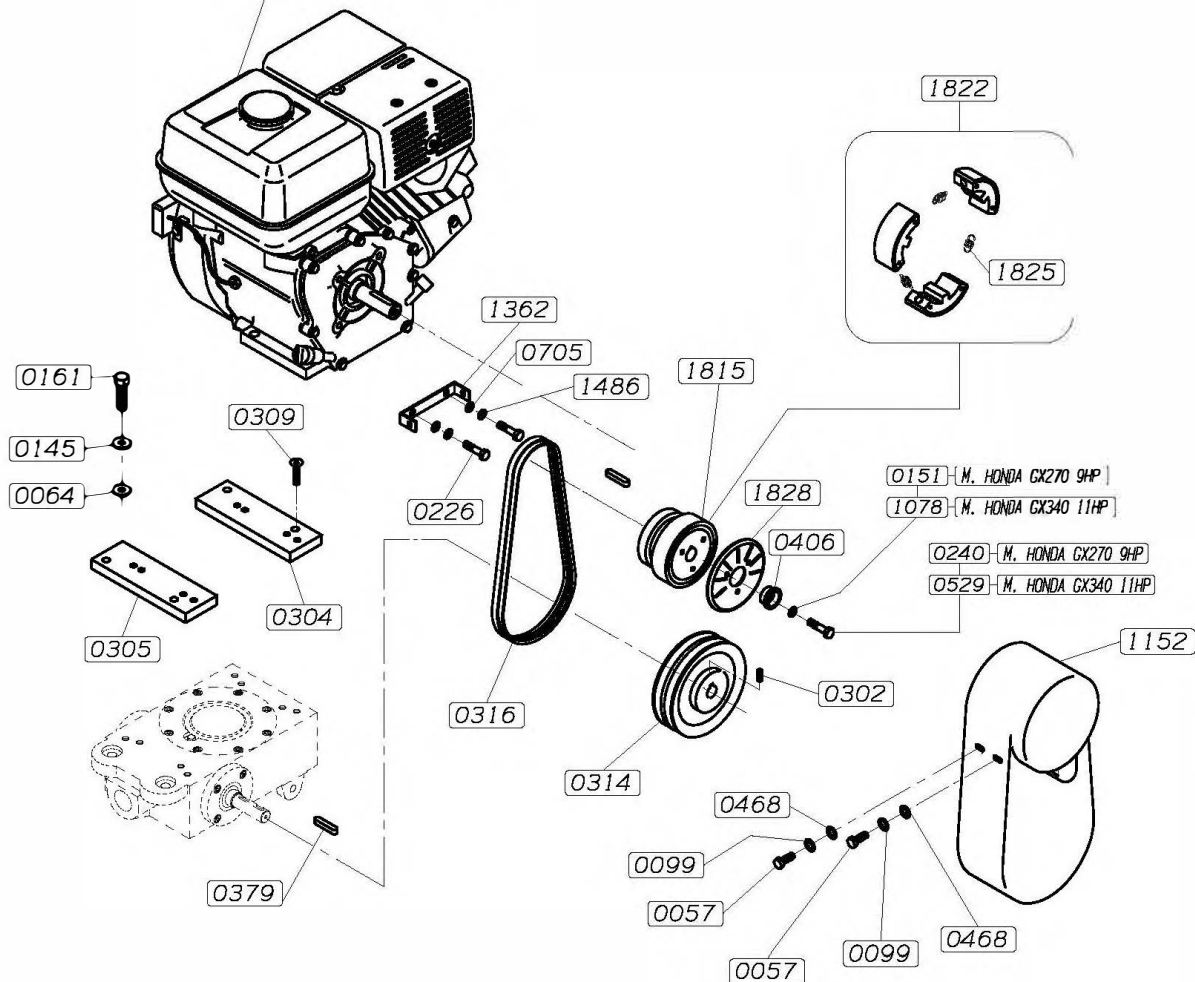


4-120 TAVOLA B1

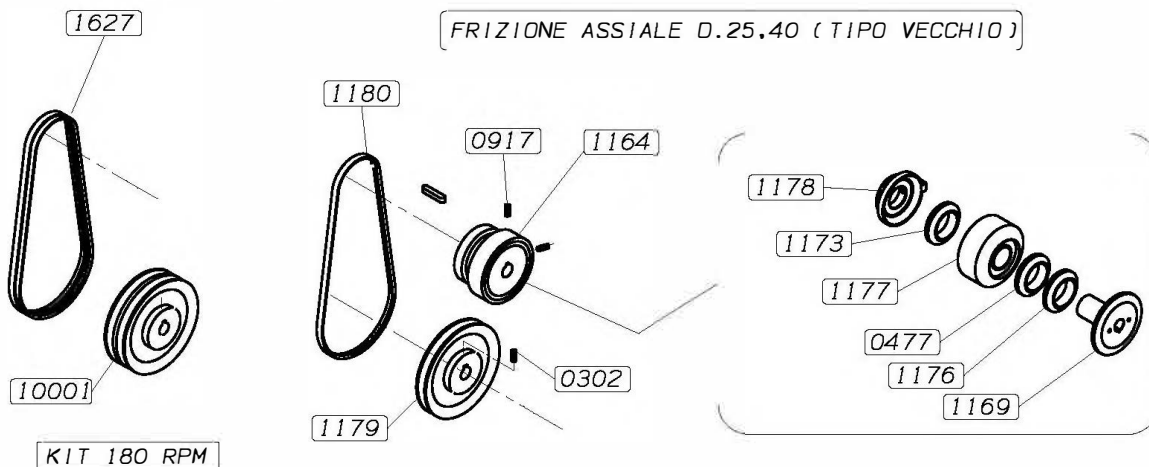
(MOTORE HONDA COD.3155-3160)

4310 (MOTORE HONDA GX270 9HP)

4315 (MOTORE HONDA GX340 11HP)



FRIZIONE ASSIALE D.25.40 (TIPO VECCHIO)

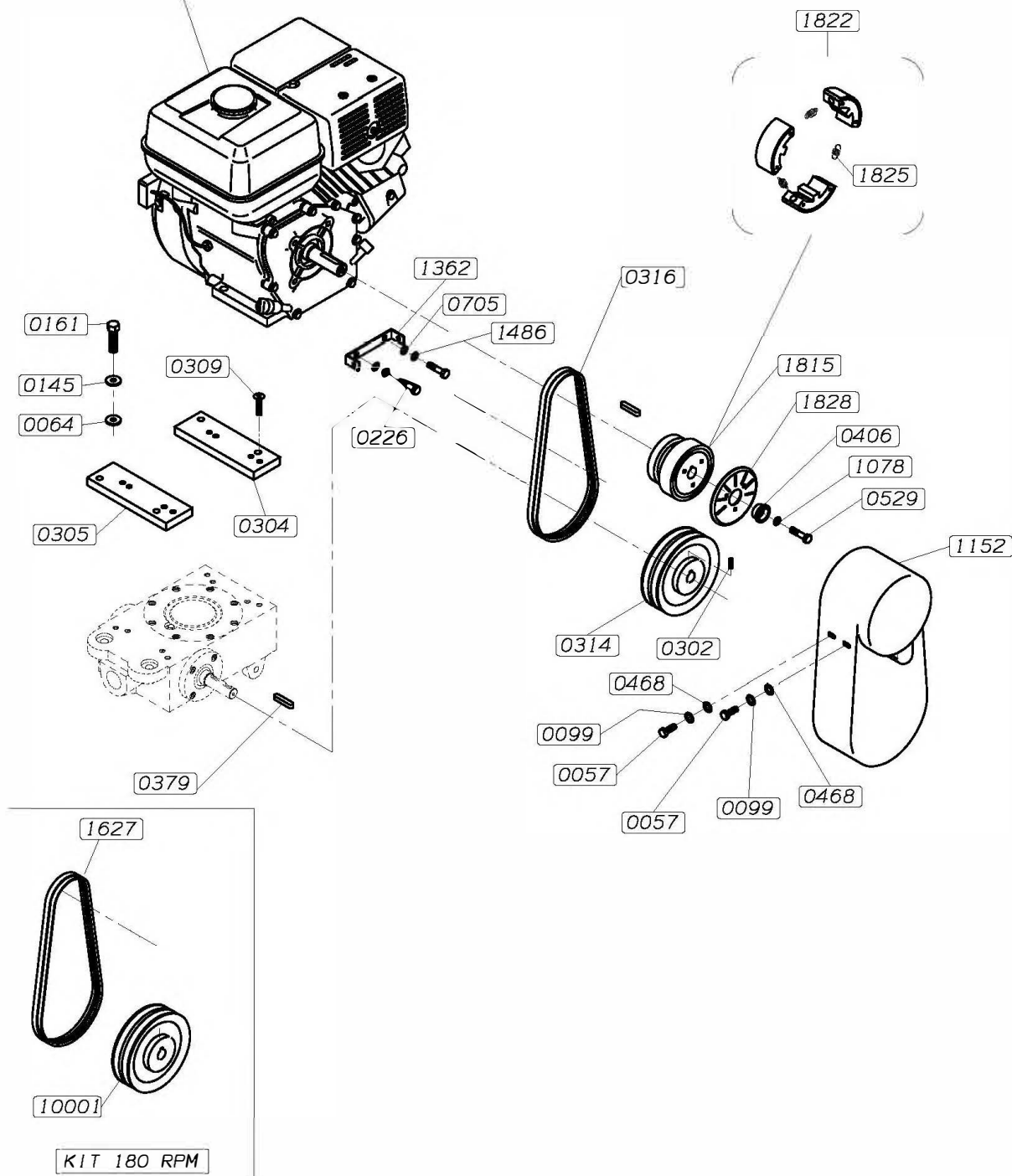




4-120 TAVOLA B2

MOTORE HONDA COD.3165
MOTORE KOHLER COD.3181

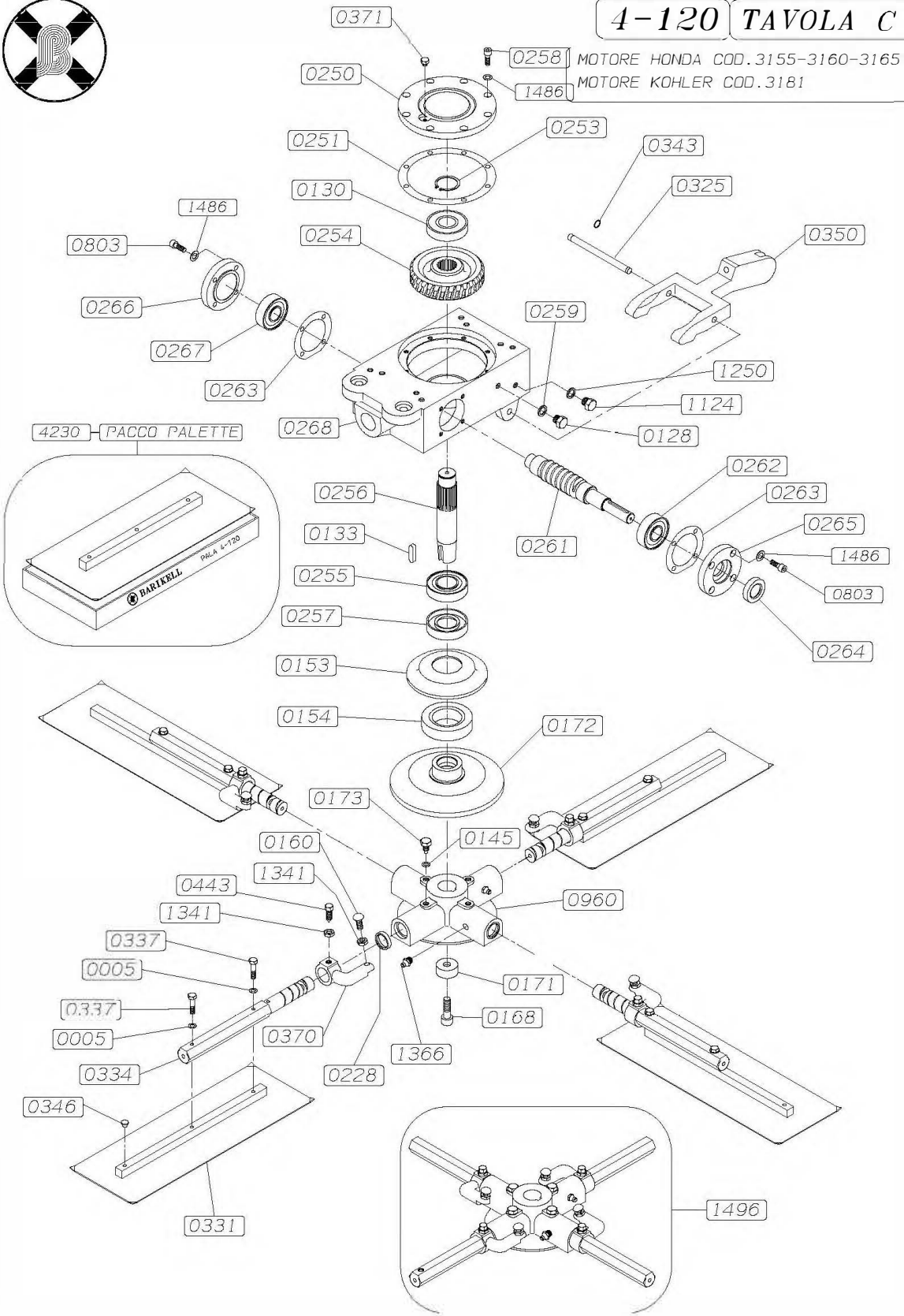
- 4373 (MOTORE KOHLER 14HP)
- 4320 (MOTORE HONDA GX390 13HP)





4-120 TAVOLA C

MOTORE HONDA COD. 3155-3160-3165
MOTORE KOHLER COD. 3181



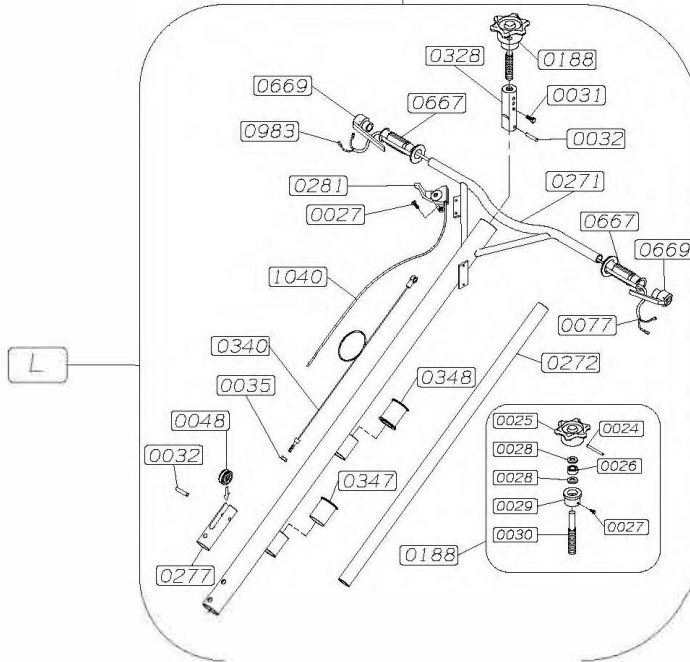


OPTIONALS

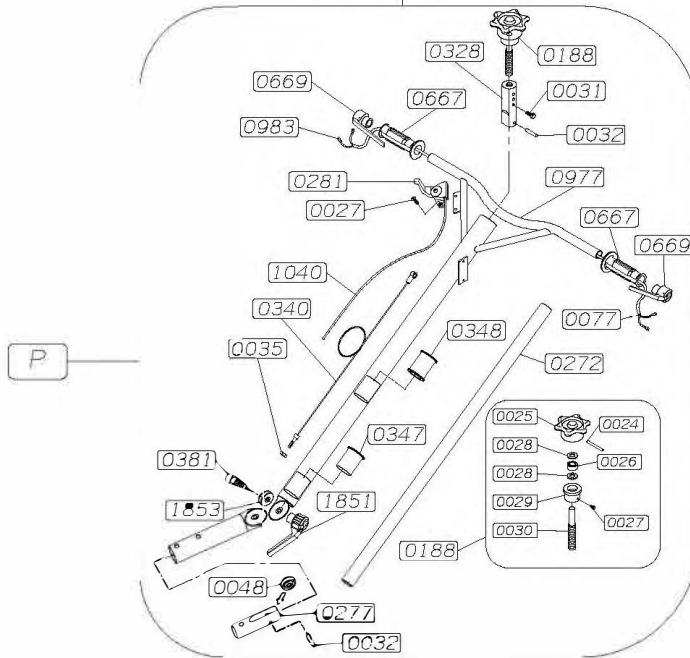
4-120 TAVOLA D

MOTORE HONDA COD.3155-3160-3165
MOTORE KOHLER COD.3181

1083 MANICO LUNGO COMPLETO DI LEVA
ACCELERATORE FERRO + FILO RIGIDO



1744 MANICO COMPLETO PIEGHEVOLE
PER MOTORI A BENZINA



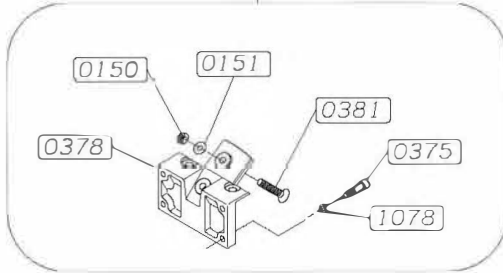


OPTIONALS

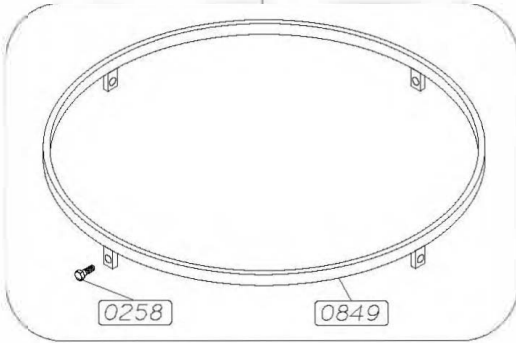
4-120 TAVOLA E

MOTORE HONDA COD. 3155-3160-3165
MOTORE KOHLER COD. 3181

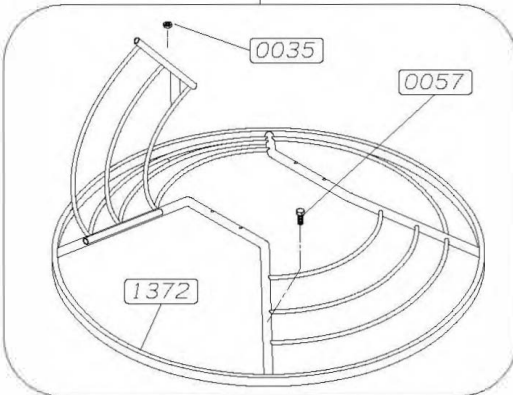
FLANGIA PORTA MANICO LUNGO



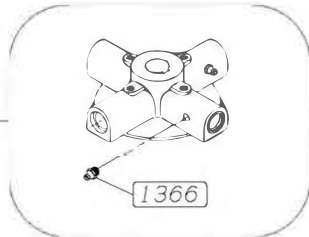
CERCHIO STABILIZZATORE



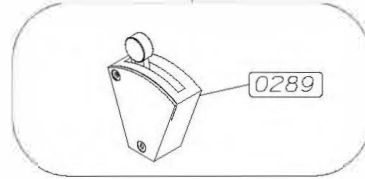
CERCHIO DI PROTEZIONE APRIBILE



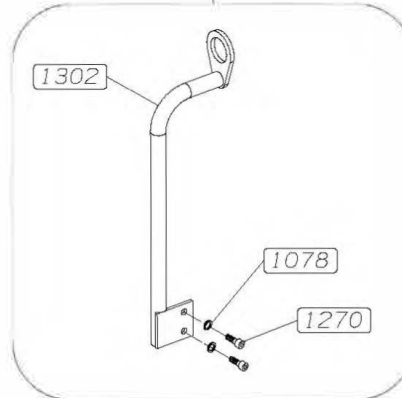
0960 CROCERA CON INGRASSATORE



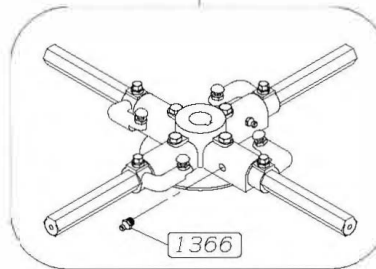
INTERRUTTORE DI EMERGENZA



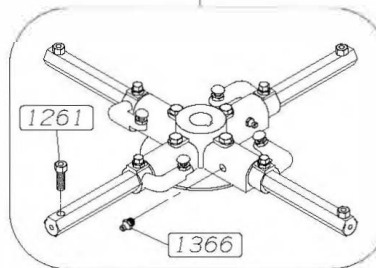
GANCIO DI SOLLEVAMENTO



1496 CROCERA COMPLETA CON INGRASSATORE



1495 CROCERA COMPLETA CON INGRASSATORE E BRACCI CON FORI DI REGISTRO



MAXJONEL SRL

CUI: RO21803460; J28/418/2007

Str. Fratii Buzesti, 76A, Bals, judet Olt, 235100

Comenzi: 0741 499 499 - 0757 101 819;

Piese schimb: 0785 850 961

comenzi@maxjonel.ro; www.maxjonel.ro